

TÜV NORD Systems GmbH & Co. KG
Region Magdeburg

Adelheidring 16
 39108 Magdeburg
 Telefon: 03 91 / 73 66 - 3 10 oder - 3 11
 Telefax: 03 91 / 73 66 - 3 33



Systems

Bescheinigung über die Einstellung von Sicherheitsventilen

Auftraggeber / Betreiber:

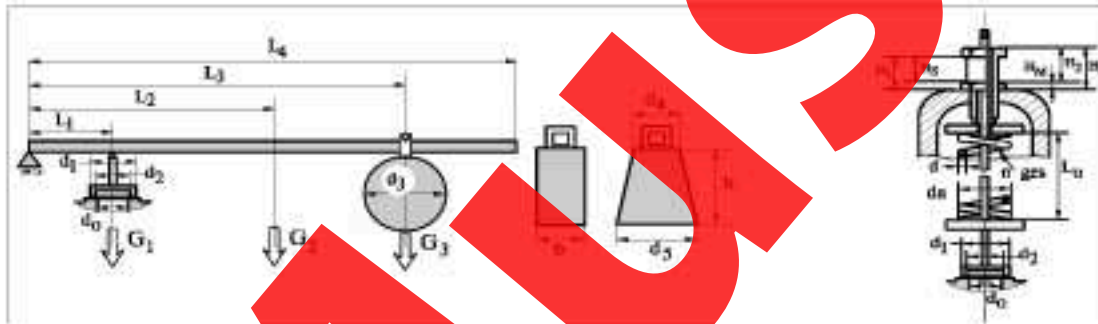
Auftrags-/ Bestell - Nr.:
 Kennzeichnung der Sicherheitsventile:
 Hersteller:
 Gehäusewerkstoff:

Anlage:

Steuerventil für Hauptventil - Nr.:
 ASAK - Nr.:

Pos.	Herstell-Nr.	Bauteilkennzeichen / Typzulassung-Nr.	Typ	DN	PN

Massebelastete Sicherheitsventile															
Pos.	Hebelarm				Abmessungen (mm)							Masse (kg)			
	L1	L2	L3	L4	Sitz		Kegel		Befastigungsgewicht			G1	G2	G3	
					d0	d1	d2	d3	d4	d5	h	b			



Federbelastete Sicherheitsventile											
Pos.	Feder		Abmessungen (mm)								
	n	Einwirkbereich (vor- bis /bar)	d	Lo	n	ges	d0	d1	d2	H3	H

Einstellung der Sicherheitsventile					In der Anlage		auf dem Prüfstand		x
Pos.	Prüfmedium			Einstell-/ Ansprech- Überdruck (bar)	Öffnungs- -	Schließ- -	Sicherung gegen Verstellen durch Plombe		Kennzeichen auf Plombe / Austrittsfl.
	gasf.	Flüss.	Dampf / geset.				Federh.- Kappe	Sperh- hülse	

Bemerkungen:

Magdeburg,

Der Sachverständige: